



赫高GLO-MAX[®] 保温保湿陈列柜

型号：GMHDH-3PT

GMHDH-3PT保温保湿陈列柜采用赫高先进的强制对流加热技术和独立的加湿单元，可以使陈列柜内的食物在保温的同时仍然保持刚出炉时的新鲜口感。与传统的保温陈列柜相比，这款保温柜独有的保湿系统可以减缓食物变干速度，保温保湿完美结合比单一的保温柜更加延长食物存放时间，帮助客户减少食物损耗，提升运营效率。

● 产品特点：

- 采用风循环加热系统，实现较好的温度、湿度均匀性。
- 提供RH50% (70°C) 的高湿度，更适合中国市场高温保湿食物的需求。
- 温度、湿度独立控制。
- 水箱低水位报警功能。
- 双层中空钢化玻璃，较好的保温隔热性能及较高的安全性。
- 内框采用全不锈钢设计，经久耐用。
- 分层LED灯，提供良好的照明效果。



注水口 / 排水口

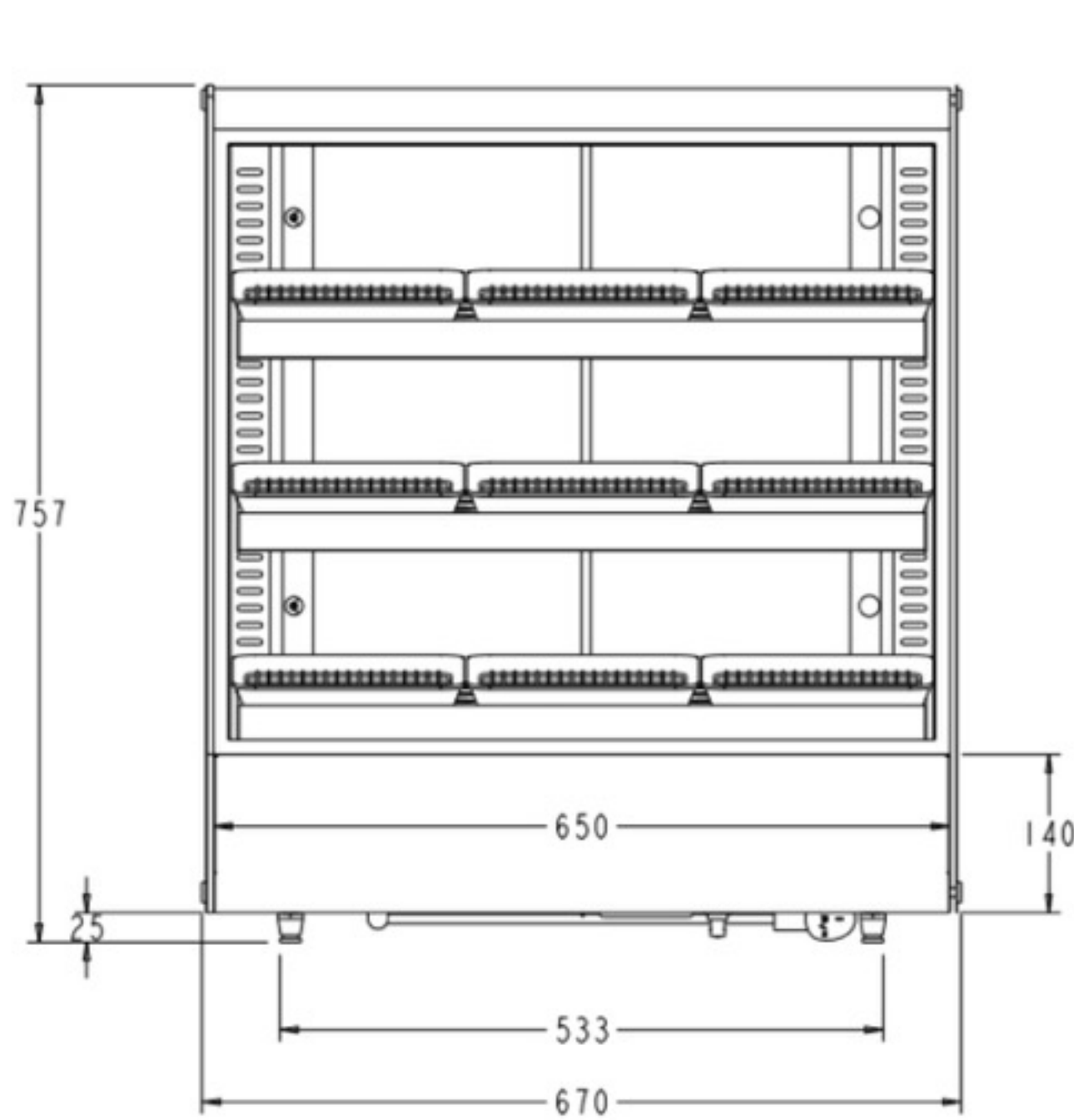


温度 / 湿度显示

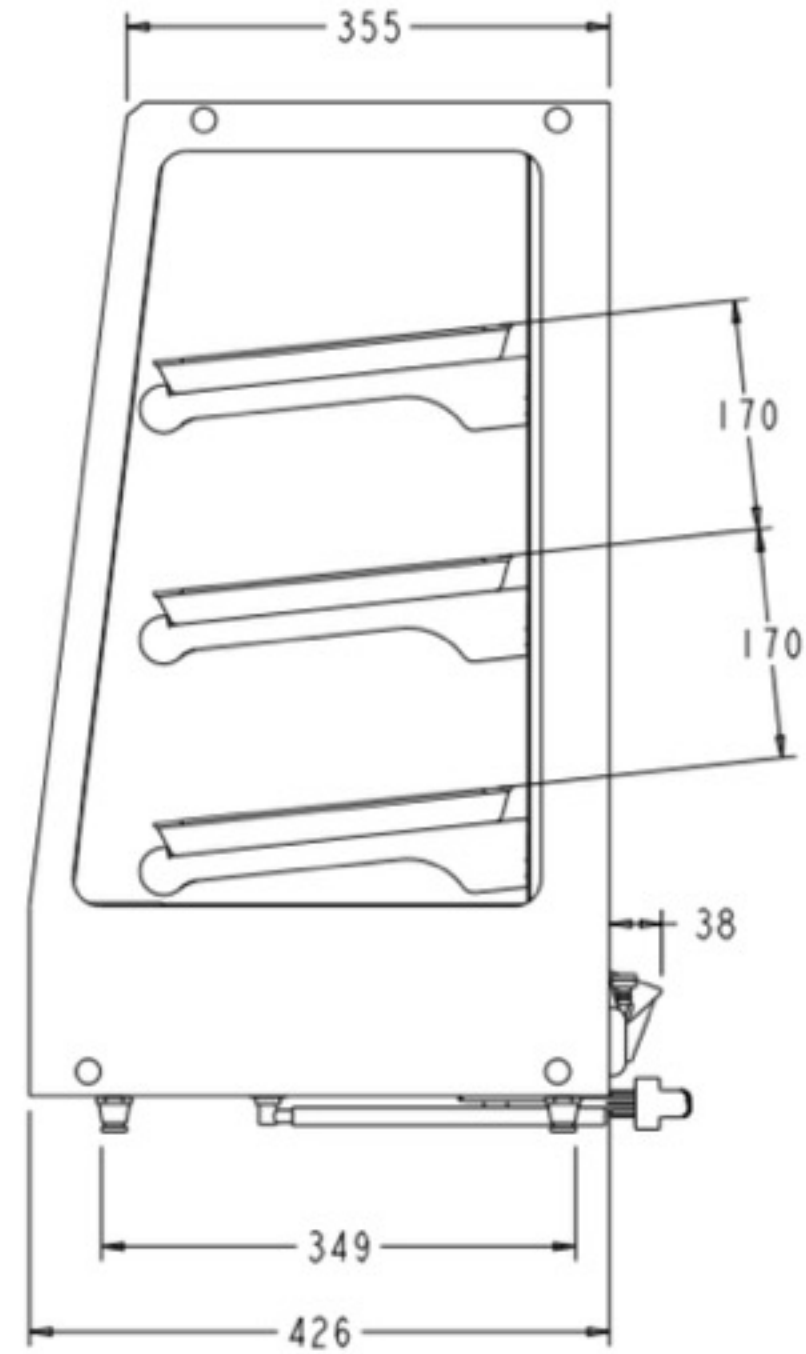
赫高GLO-MAX[®] 保温保湿陈列柜



型号：GMHDH-3PT



正视图



侧视图

● 参数：

型号	尺寸 (宽*长*高)	门的 类型	食物盘 数量 265*205mm	电压	功率	电流	温度范围	湿度范围	重量
GMHDH-3PT	670*464*757mm	移门	3层3列	220~240V	1280~1523W	5.8-6.3A	20-85°C	10-50 (70°C-%RH)	57kg

● 电线位置：机体后侧偏右

● 插头种类：

