



型號 *FSHC-6W1*
側面和頂部可選設計師
顏色，食物盤可選。

靈活 多樣化 容量大

Hatco 公司出品的Flav-R-Savor便攜式保濕保溫櫃，保濕保溫高櫃，可令各種食物存放在最佳食用溫度。精准可調的溫度和濕度允許您在高峰期到來的幾小時前，預先準備好食物存儲在櫃中。

- 精密控制的溫度和濕度，可令食物存放於最佳食用溫度并保持更久的時間。
- 電子元件，控制器，水箱等位於頂部，容易操作。
- 可調節的溫度和濕度，數字溫度顯示器，隔熱型機身側板，可反轉的玻璃門，大型鎖輪，以及1829mm(6')電線和插頭。
- 完全隔熱的門、機身兩側、機頂、機底和控制板，所有的這些配置保證了熱量的儲存。
- 右手或左手可反轉的門，配上磁門鎖和電鍍重型鉸鏈，可以在現場轉換開門的方向。



型號 *FSHC-7-1*
標準102mm(4")腳輪
和食物盤

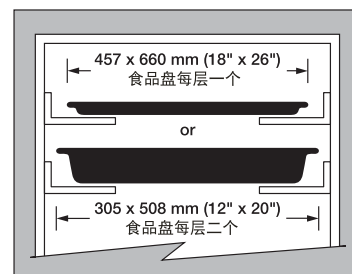
食物盤的容量

FSHC-6W1:中間間隔76mm(3"), 可容納6盤，中間間隔38mm(1.5")配置通用的支撐條，可容納6個G/N盤或12個蒸汽盤。

FSHC-7-1:中間間隔76mm(3"), 可容納7盤，中間間隔38mm(1.5")配置通用的支撐條，可容納7個G/N盤或14個蒸汽盤。



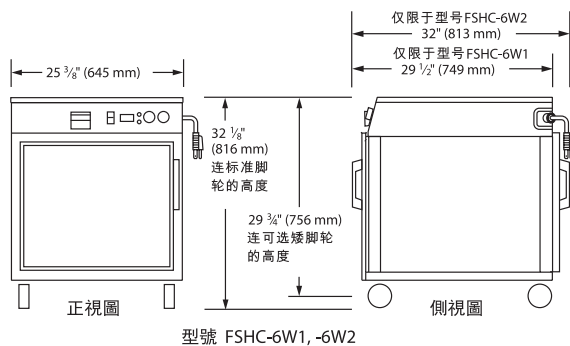
Nothing less than the best.™



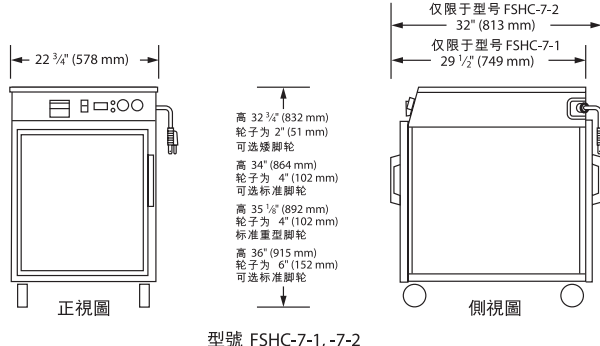


FLAV-R-SAVOR® 保溫保濕櫃

型號 FSHC-6W1, FSHC-6W2, FSHC-7-1, FSHC-7-2



型號 FSHC-6W1, -6W2



型號 FSHC-7-1, -7-2

規格

型號	門的類型	食物架款式	重量
FSHC-6W1	單門	可調節式帶角盤架*	175 lbs. (79 kg)
FSHC-6W2 [†]	雙門	可調節式帶角盤架*	179 lbs. (81 kg)
FSHC-7-1	單門	可調節式帶角盤架*	168 lbs. (76 kg)
FSHC-7-2 [†]	雙門	可調節式帶角盤架*	172 lbs. (78 kg)

* 每邊有7個盤支架，不包括食物盤

[†] 前後雙門，不代替上下疊放

• 每邊有6個盤支架，不包括食物盤

尺寸

FSHC-6W1: 25 3/8"寬 x 29 1/2"深 x 32 1/8"高(645 x 749 x 816 mm).

FSHC-6W2: 25 3/8"寬 x 32"深 x 32 1/8"高(645 x 813 x 816 mm).

FSHC-7-1: 22 3/4"寬 x 29 1/2"深 x 35 1/8"高(578 x 749 x 892 mm)
在 4" (102 mm) 腳輪上。

FSHC-7-2: 22 3/4"寬 x 32"深 x 35 1/8"高(578 x 813 x 892 mm)
在 4" (102 mm) 腳輪上。

水質要求

若水的硬度超過3GPG(0.75GPL)，必須進行水處理和水軟化。因為大於3GPG(0.75GPL)的水質會降低機器功效，並減少機器使用壽命。

保溫櫃門框：FSHC-6W1, -6W2 – 21 1/2"寬 x 19"高(546 x 483 mm)。
FSHC-7-1, -7-2 – 18 1/2"寬 x 22"高(470 x 559 mm)。

頂端表面：FSHC-6W1, -6W2 – 25 3/8"寬 x 25 7/8"深(645 x 657 mm)。
FSHC-7-1, -7-2 – 22 5/8"寬 x 25 7/8"深(575 x 657 mm)。

電壓

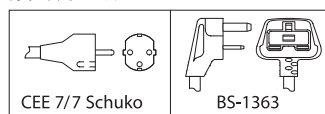
220-230V 或 230-240V, 50赫茲, 1697瓦, 7.7 或 7.1安培

電線位置

FSHC-7-1, -7-2: 面對機器時，左手側板上，底部右角

FSHC-6W1, -6W2: 機器背面，頂部右側

插頭種類



選擇 (非標準配置)

- 設計師顏色 (機身側板和頂部): 紅色, 黑色, 灰色, 白灰色, 藍色, 綠色, 古銅色
- 不鏽鋼側板, 機體背部和頂部 (不包括前後雙門的背面)
- 不鏽鋼門 (代替玻璃門)

- 51 mm(2") 腳輪 (代替標準腳輪)
僅限於 (FSHC-6W1,-6W2)
- 102 mm(4") 可調節的腳 (代替標準腳輪)
僅限於 (FSHC-7-1,-7-2)
- 152 mm(6") 不鏽鋼腳 (代替標準腳輪)
僅限於 (FSHC-7-1,-7-2)
- 低水位警報器, 僅限於 (FSHC-7-1,-2)