



HBGB-4818 嵌入式保温玻璃板



HBG-2818 台上式保温玻璃板

保温玻璃板

热量均衡、整洁美观

HBG 台上式 & HBGB 嵌入式

产品特点

赫高玻璃保温板可以广泛应用酒店、餐厅等选菜区域和自助餐区域，在保持食物口感的同时将食物温度保持在适合的范围内。它使用恒温控制的玻璃表面，玻璃板的控制温度范围为 38-93°C (100-200° F)。

- 具有 HBG 台上式系列和 HBGB 嵌入式系列两种
- 通过美国 NSF 认证，食物可以直接放在保温玻璃板表面
- 标准配置为黑色玻璃，也可以选择白色玻璃
- 带有标配不锈钢边框，可选配黑色 / 白色边框

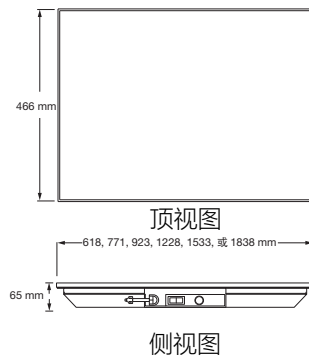


型号：HBGB-4818 白色玻璃 含标准控制盒及选配白色涂层边框

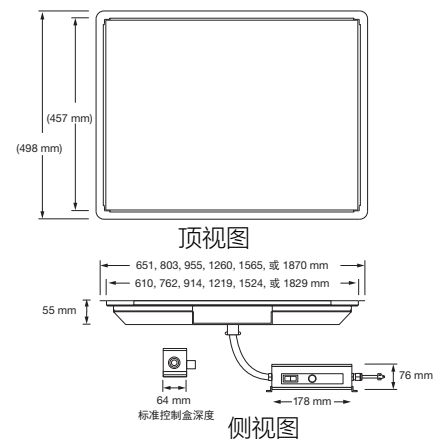


型号：HBGB-2418 含标准控制盒及选配黑色涂层边框

HBG 型号



HBGB 型号



型号	电压 (V)	功率 (W)	电流 (A)	产品尺寸 宽 x 深 x 高 (mm)
HBG-2418	220-230	420-459	1.9-2.0	618 x 466 x 65
HBG-3018	220-230	525-574	2.4-2.5	771 x 466 x 65
HBG-3618	220-230	630-689	2.9-3.0	923 x 466 x 65
HBG-4818	220-230	840-918	3.8-4.0	1228 x 466 x 65
HBG-6018	220-230	1050-1148	4.8-5.0	1533 x 466 x 65
HBG-7218	220-230	1260-1378	5.7-6.0	1838 x 466 x 65

型号	电压 (V)	功率 (W)	电流 (A)	产品尺寸 宽 x 深 x 高 (mm)	台面开孔尺寸 宽 x 深 (mm)
HBGB-2418	220-230	420-459	1.9-2.0	651 x 498 x 55	625-632 x 473-480
HBGB-3018	220-230	525-574	2.4-2.5	803 x 498 x 55	778-784 x 473-480
HBGB-3618	220-230	630-689	2.9-3.0	955 x 498 x 55	930-936 x 473-480
HBGB-4818	220-230	840-918	3.8-4.0	1260 x 498 x 55	1235-1241 x 473-480
HBGB-6018	220-230	1050-1148	4.8-5.0	1565 x 498 x 55	1540-1546 x 473-480
HBGB-7218	220-230	1260-1378	5.7-6.0	1870 x 498 x 55	1845-1851 x 473-480

- HBG-4818 / -6018 / -7218 产品高度包括 102mm 支腿高度
- 超过 914 mm 的保温板是由两块玻璃板组成
- 电线位置：控制盒背部
- HBGB 标准控制盒为嵌入式船型开关，可选配嵌入式机械开关控制盒或者嵌入式数字温控开关控制盒



HBGB 标准控制盒
开口尺寸：184 x 83 mm



HBGB 带指示灯开关的控制盒
开口尺寸：149 x 162 mm



HBGB 带数字温控开关控制盒
开口尺寸：149 x 162 mm

赫高餐饮设备（苏州）有限公司
地址：江苏省苏州市工业园区唯亭工业坊区 B 区一号楼
电话：0512-67325199
邮箱：infocn@hatcocorp.com
网址：www.hatcocorp.cn（中国官网）

认证

