



# Decorative LAMPS

## 紅外線裝飾型保溫燈結合時尚與功能!

Hatco的裝飾保溫燈使你在裝修餐館時，讓美學和功能可以同時兼顧。這些新潮的保溫燈在設計時考慮到三種用途：保溫,裝飾與照明。裝飾型保溫燈提供多種不同型號和款式，備有多種顏色以供選擇!

“定制”你的Hatco保溫燈

燈泡：最大200W照明燈泡(不含)  
最大250W紅外線燈泡(含)

可選擇共20種顏色  
開關位置選擇：柄上，燈罩上，遙控器上  
9種款式，3種吊掛方法

Hatco是你的最佳之選!

顏色:



紅色 黑色 灰色 白灰色 藍色 綠色 古銅色

拋光處理:



亮黃銅色 亮銀色 亮銅色 古銀色 古銅色 古青銅色

光澤處理:



白色 金色 銀色 黑色 閃紅色 閃藍色 透明色



請游覽

[www.hatcocorp.com](http://www.hatcocorp.com)  
瞭解更多關於本產品資料

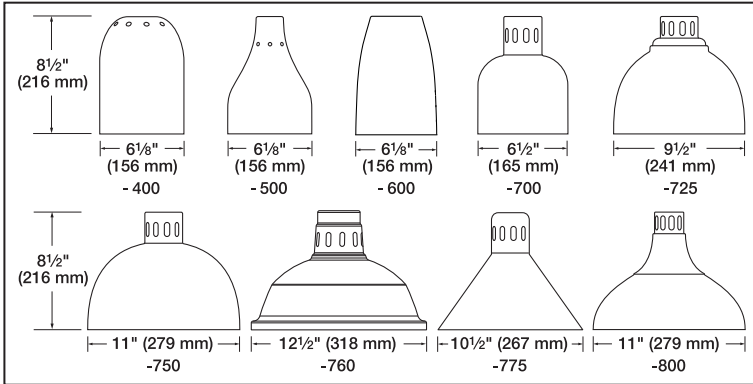




# DECORATIVE HEAT LAMPS 裝飾型保溫燈

型號 DL-400, -500, -600, -700, -725, -750, -760, -775, -800

## 燈罩款式和尺寸

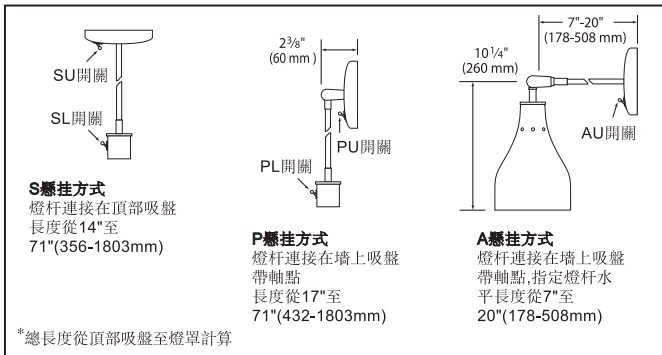
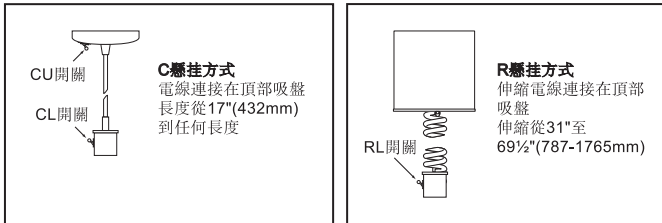


## 規格

型號▲	最大燈泡瓦數	電壓●	重量
DL (照明)*	200	240	6-10 lbs. (3-6 kg)
DL (標準)	250	240	6-10 lbs. (3-6 kg)

▲ 不可轉換 ● 單相 ★ 不含燈泡

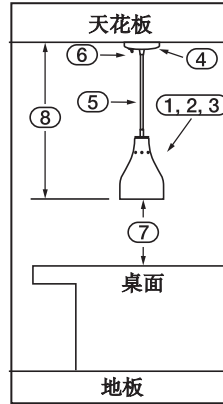
## 懸掛方式



## 定購指南

**注意：** 照明燈泡祇供照明用。

安裝標準瓦數(240V, 250W燈泡), 距離牆面不能少於1"(25mm), 距離易燃表面不能少於16" (406mm), 距離非易燃表面不能少於5" (127mm)。



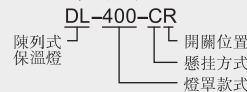
請在訂單中表明以下內容:

1. 伏特數: 240V
2. 燈泡代碼: 250W = DL  
燈泡顏色/塗層狀況:  
250W - 透明不塗層, 透明塗層
3. 燈罩款式: -400, -500, -600, -700, -725, -750, -760, -775, -800  
燈罩顏色: 紅色, 黑色, 灰色, 白灰色, 藍色, 綠色, 古銅色, 白色, 金色, 銀色, 黑色, 閃紅色\*(燈罩), 閃藍色\*(燈罩), 透明色\*(燈罩), 亮黃銅色\*, 亮銀色\*, 亮銅色\*, 古銀色\*, 古銅色\*, 古青銅色\*

4. 懸掛方式代碼: R, C, S, P 或 A
5. 電線/軌道顏色: 黑色(標準)或白色
6. 開關位置代碼: 上(U), 低(L), 遙控(R), 或不帶開關(N)
7. 空隙: 從燈泡到表面(具體見上)
8. 全長: 從天花板頂部到燈罩底, 或從燈罩中間到牆

\* 需額外費用

### 舉例說明



請在訂單中表明

燈泡款式  
燈罩款式  
電線顏色  
總長度

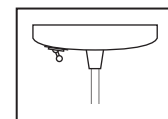
## 開關位置

U - 頂部\*, L - 底部\*, R - 遙控開關\*

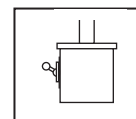
+ 不適用於R懸掛方式型號

\* 不適用於A懸掛方式型號

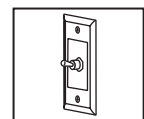
\* 每個遙控開關最多可以操控9個250瓦保溫燈



U - 頂部



L - 底部



R - 遙控開關

## 選擇

- 設計師顏色: 紅色, 黑色, 灰色, 白灰色, 藍色, 綠色, 古銅色
- 光澤處理: 白色, 金色, 銀色, 黑色(標準), 閃紅色, 閃藍色, 透明色
  - 燈罩
- 拋光處理: 亮黃銅色, 亮銀色, 亮銅色, 古銀色, 古銅色, 古青銅色
- 電線: 黑色(標準)或白色(祇限C和R懸掛方式)
- 照明燈泡: 最高200W-不包含
- 透明不塗層燈泡, 250瓦
- 透明塗層燈泡, 250瓦