



Rapide Cuisine®

型号: IRNG-PC2S-18,-36

IRNG-PC2F-18,-36

IRNG-PB2-16,-36

双头电磁炉



IRNG-PB2-xx



IRNG-PC2S-xx



IRNG-PC2F-xx

> 赫高Rapide Cuisine电磁炉是特别为对设备**高强度高频率使用**的餐饮服务商所设计和制造的。它拥有的“电磁火力系统”(MPS)可以保证在同类产品中提供最大的火力。

> 兼具智能和时尚外观，这款电磁炉拥有**纤薄的体积**、高分辨率的彩色显示屏、定时器、**方便控制的火力及温控模块**。值得一提的是，这款电磁炉的**能耗利用率很高!**

产品特点

● 结实耐用

- 采用IGBT全桥控制方式，电流更小、功率更稳定，从而延长设备寿命，满足后厨高频使用。同时又不失便利性，还可用于自助区域或者餐厅“前厅”。
- 电磁炉表面的6mm黑陶瓷玻璃十分耐用、易于清洁。全密封的表面和具有“防尘、防化学物质”涂层的电路板为电磁炉添加了多重保护，可以防止油脂和水汽侵蚀。
- 设备元器件选用适于厨房高温环境。

● 温控精准

- 八个温度探头，检测温度范围可达“0-500°C”，完美解决正常应用中探头“高温跳保”问题。
- 自带外接食物探头作为标准配置，精准控温，可以满足客户不同应用场景。
- 平底锅感应技术(PST-Pan Sense Technology)可以保证只有合适的器皿放在电磁炉上时，它才会开始工作。

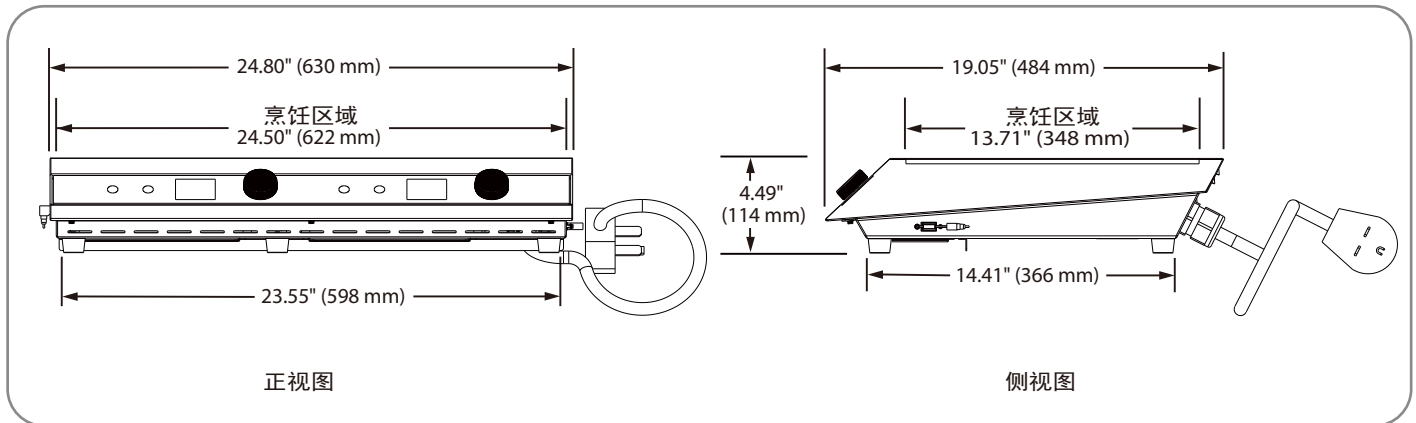
● 操作便利

- 高分辨率的显示屏可以持续给操作者精确的火力(1到100)、温度(精确到1°C)和时间(30秒到10小时)提醒。不同的功能都有不同的颜色编码，易于区分。
- 可预先设定6个菜单(每个菜单可以设定3个步骤)自动操作电磁炉，保证连续循环烹饪，节省人力、时间。
- 灵敏的控制旋钮可以精准地调节电磁炉。人性化的旋钮设计可以一次性跨挡位旋转，无需反复旋转从而节省时间。
- USB接口可以下载系统更新或者从赫高网站更新烹饪模式。

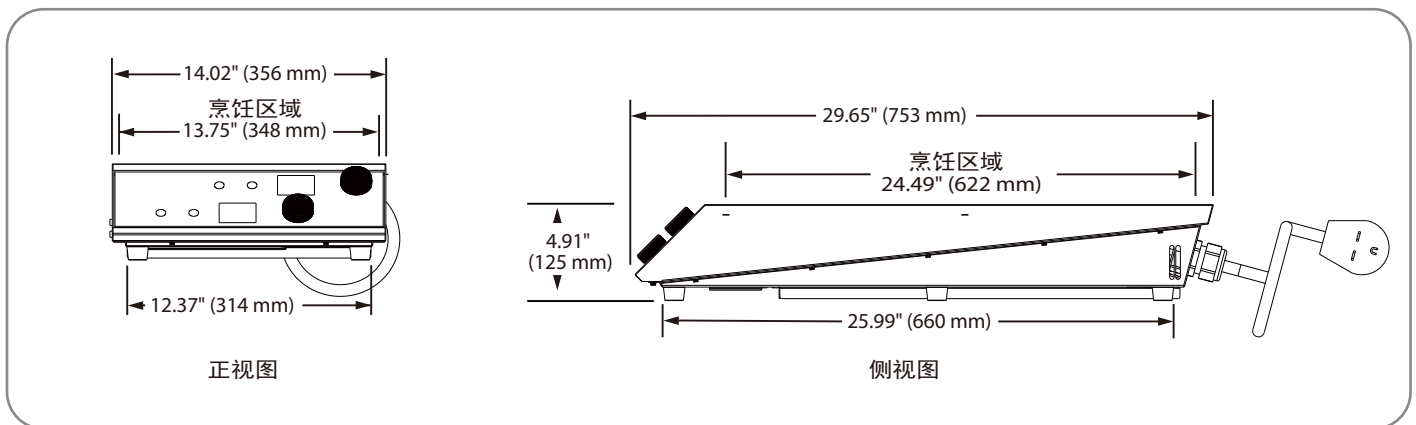
Rapide Cuisine® 双头电磁炉



型号:IRNG-PC2S-18, -36 台上式左右双头



型号:IRNG-PC2F-18, -36 台上式前后双头



• 参数

型号	尺寸(mm) 宽*长*高	电压(V)	功率(W)	电流(A)	电线位置	重量(kg)
IRNG-PC2S-18	630 x 484 x 114	220-240	1650-1800	15-16	后侧左下角	19
IRNG-PC2S-36	630 x 484 x 114	220-240	3300-3600	30	后侧左下角	19
IRNG-PC2F-18	356 x 753 x 125	220-240	1650-1800	15-16	后侧左下角	19
IRNG-PC2F-36	356 x 753 x 125	220-240	3300-3600	30	后侧左下角	19

*重量为预计，包括包装在内，配有1800mm长的电源线。
可适用的锅底大小为直径102mm(4")-356mm(14")之间

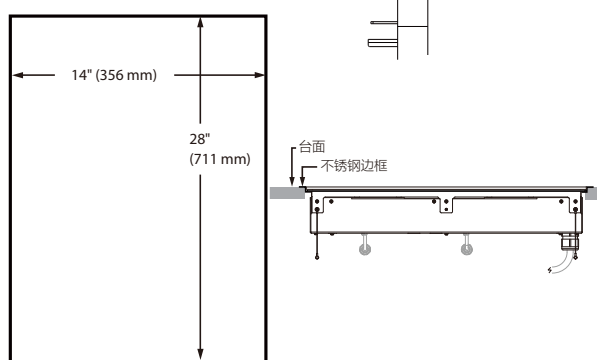
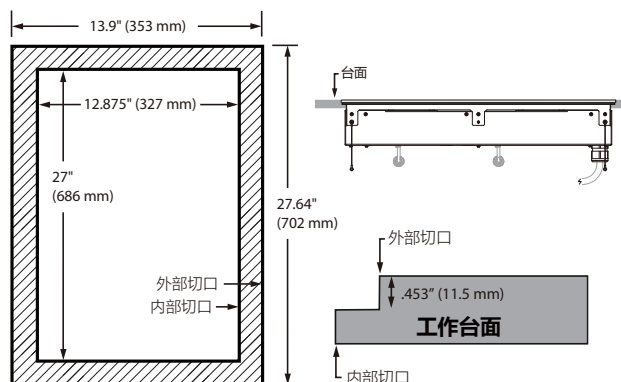
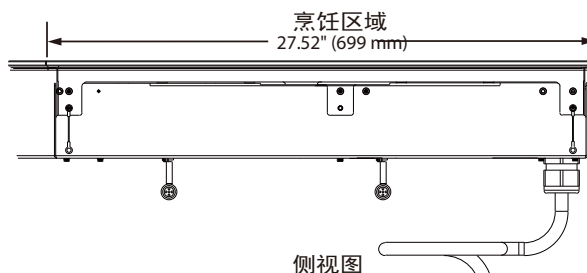
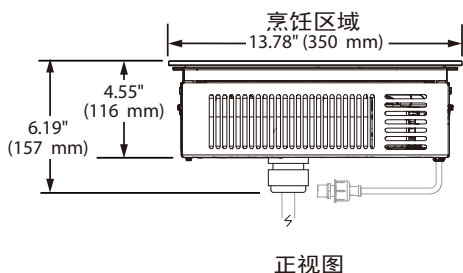
• 插头种类



Rapide Cuisine® 双头电磁炉

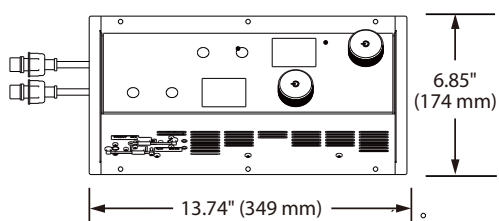


型号:IRNG-PB2-16, -36 前后双头嵌入式



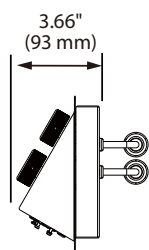
不带边框开口尺寸
内部切口: 353 x 702 mm
外部切口: 327 x 686 mm

带边框开口尺寸
内部切口: 356 x 711 mm



嵌入式开关控制

开口尺寸: 330x150mm



散热要求

柜体要有散热口，位置建议应尽可能靠近设备的前端进风口和后端出风口。如果柜体靠墙放置，建议靠近控制面板安装一个散热口，在柜子底部也开一个散热口。

• 参数

型号	尺寸(mm) 宽*长*高	电压(V)	功率(W)	电流(A)	电线位置	重量(kg)
IRNG-PB2-18	350 x 699 x 157	220-240	1650-1800	15-16	后侧左下角	19
IRNG-PB2-36	350 x 699 x 157	220-240	3300-3600	30	后侧左下角	19

*重量为预计，包括包装在内，配有1800mm长的电源线。

可适用的锅底大小为直径102mm(4")-356mm(14")之间

出厂配置为不带边框安装，可选择TRIM-PB2-SS不锈钢边框配件进行安装（需另购）

赫高餐饮设备（苏州）有限公司 · 江苏省苏州市工业园区唯亭工业坊区 B 区一号楼

0512-67325199 · www.hatcocorp.cn · infocn@hatcocorp.com

