



黑玻璃保温板

HBGBHC

嵌入式设计，美观、整洁

◆ 产品特点

- 保温板表面温度保持在 25°-125°C (77° - 257°F) 区间，热量均匀、温度稳定
- 6mm 厚的微晶玻璃，结实、易于清洁
- 保温板表面通过食品安全认证的材料构成，可直接与食物接触
- 嵌入式数字控制盒，可实时控制玻璃板表面温度
- 七种长度型号可选（长度从 388~1841mm）：14"，24"，30"，36"，48"，60"，72"
- 配备不锈钢边框（如不需要边框，需下单时注明）



型号：HBGBHC-4814

独立控制盒设计，安装方便

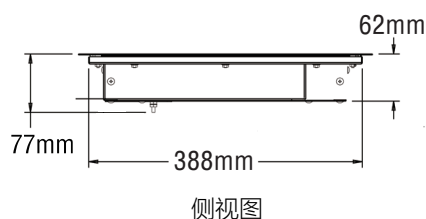
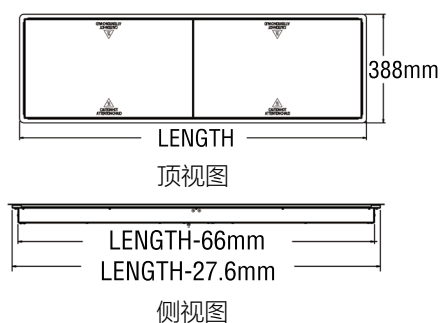
黑玻璃表面防烫标识

HBGBHC-1414, 尺寸更小，更加灵活



黑玻璃保温板

型号：HBGBHC-XX14



型号	电压 (V)	功率 (W)	电流 (A)	带边框 (mm)		不带边框 (mm)	
				产品尺寸	开孔尺寸	产品尺寸	开孔尺寸
HBGBHC-1414	220~240	224~267	1.0~1.1	388*388*62	367*365	350*350*62	358*358
HBGBHC-2414	220~240	393~468	1.8~2.0	638*388*62	617*365	600*350*62	608*358
HBGBHC-3014	220~240	505~600	2.3~2.5	788*388*62	767*365	750*350*62	758*358
HBGBHC-3614	220~240	613~730	2.8~3.0	938*388*62	917*365	900*350*62	908*358
HBGBHC-4814	220~240	787~935	3.6~3.9	1241*388*62	1220*365	1203*350*62	1210*358
HBGBHC-6014	220~240	1005~1200	4.6~5.0	1541*388*62	1520*365	1503*350*62	1510*358
HBGBHC-7214	220~240	1225~1460	5.6~6.1	1841*388*62	1820*365	1803*350*62	1810*358

* HBGBHC-1414/-2414/-3014/-3614 型号由一块黑玻璃板组成，
 HBGBHC-4814/-6014/-7214 型号由两块玻璃板组成
 电线位置：控制盒背部
 玻璃板底部到电子控制盒间电线长度：1829 mm
 电子控制盒到插头电线长度：1829 mm
 控制盒尺寸：232*60*116 mm

认证



地址：江苏省苏州市工业园区唯亭工业坊 A2
 电话：0512-67325199
 邮箱：support@hatcocorp.com
 网址：www.hatcocorp.cn (中国官网)
 www.hatcocorp.com (美国官网)