



项目 _____
 产品# _____
 数量 _____

嵌入式电磁感应保温汤池

型号: IWELB-FUL-A

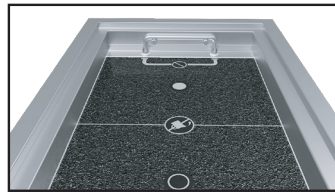
赫高的嵌入式电磁感应保温汤池具有简单、坚固的设计，提供了一种节能、无水管道的解决方案，可将食品保持在适当的温度，以确保安全和质量。该装置可轻松调节深度，可容纳2.5"或4"(64或102mm)深的全尺寸食物盘，均且持续地加热食物盘，以保持食物的温度 and 新鲜。

产品特点

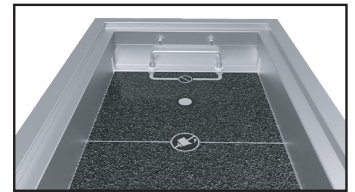
- 坚固耐用的陶瓷玻璃可轻松调节，以容纳2.5"或4"(64或102mm)深的食物盘
- 可以和全尺寸、1/2、1/3、1/4尺寸不锈钢份数盘搭配使用
- 包含两个加热区，每个加热区有两个温度探头
- 易于使用和安装的控制面板，可调节华氏温度、摄氏温度或150°至210°F(66°至99°C)之间的五个预设温度
- 带有一个传感器，该传感器禁止装置打开，除非放入食物盘。
- 标配一个不锈钢边框和两个支撑杆(适用于全尺寸以下的食物盘)
- 可顶部或底部嵌入式安装在台面上

IWELB-FUL-A

图片显示配另购配件2.5"(64mm)深度的食物盘



IWELB-FUL-A 适用2.5"(64mm)深度食物盘



IWELB-FUL-A适用4"(102 mm)深度食物盘

配件

长方形 全尺寸不锈钢食物盘:

- 1/3尺寸(2.5"[64 mm] H)
- 1/2尺寸(2.5"[64mm] H)
- 全尺寸(2.5"[64mm] H)
- 全尺寸(4"[101mm] H)

用于分组多个单元安装的边框:

- IWELBEZEL-2
- WELBEZEL-3

不锈钢网隔板:

- 1/2尺寸
- 全尺寸



地址: 江苏省苏州市工业园区唯亭工业坊B区1幢

电话: 0512-67325199

邮箱: infocn@hatcocorp.com

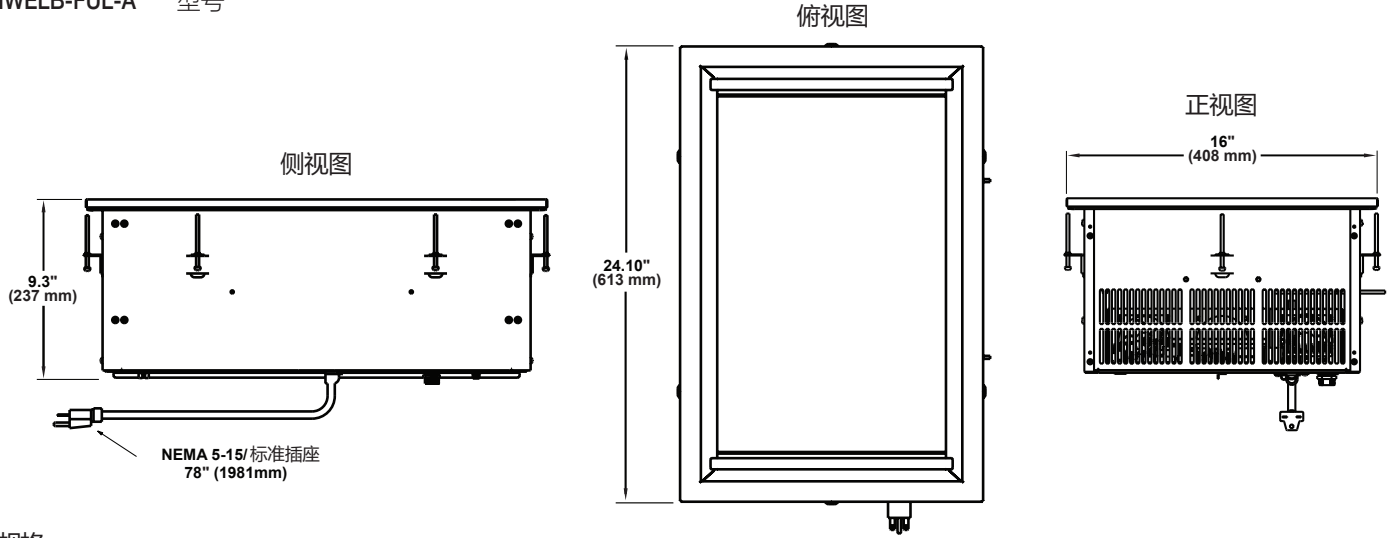
网址: www.hatcocorp.cn



嵌入式电磁感应保温汤池

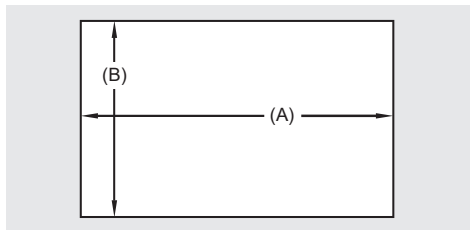
型号: IWELB-FUL-A

IWELB-FUL-A 型号



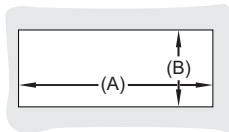
规格
嵌入式电磁感应保温汤池

型号	尺寸(宽x深x高)	电压	瓦数	电流	赫兹	插头	重量
IWELB-FUL-A	24.10" x 16" x 9.3" (613 x 408 x 237 mm)	120	720	6.7	50-60	NEMA 5-15P	43 lbs. (20 kg)
		208		4.3		NEMA 6-15P	
		240		3.9		CEE 7/7, BS-1363, AS 3112, CH1-10P	
		220-230-240		4.1-4.0-3.9			



台面开口尺寸

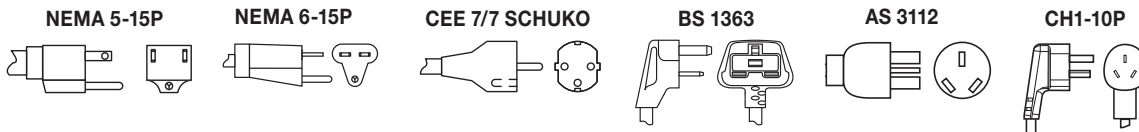
型号	宽度(A)	深度(B)
IWELB-FUL-A	22.875" (580 mm)	14.875" (377 mm)



控制面板开口尺寸

型号	宽度(A)	深度(B)
WELB-FUL-A	5.5" (139 mm)	2.188" (55mm)

插头配置



产品规格

嵌入式电磁感应保温汤池

嵌入式电磁感应保温汤池由赫高公司制造。嵌入式电磁感应保温汤池的额定功率应为720瓦, 120, 208-240伏, 单相, 并应为。。。总宽度为英寸(毫米)。嵌入式电磁感应保温汤池包括一个带有铝底座的外壳, 带有双发电机电线圈和陶瓷玻璃底部。它包括一个远程控制面板和五个温度控制开关, F°或C°。

具有USB端口, 用于更新和将来访问其他操作模式。每个加热区有两个食品温度探头, 包括71英寸(1800 mm)的电线和插头。质保包括24/7零件和维修协助 (仅限美国和加拿大)。



地址: 江苏省苏州市工业园区唯亭工业坊B区1幢
电话: 0512-67325199
邮箱: infocn@hatcocorp.com
网址: www.hatcocorp.cn