



RCTHW2-6
带标配RCTHW-PC &
另购买RCTHW-BASKET配件



RCTHW2-3B

HEATMAX 多功能保温汤池及煮面炉

RCTHW2-3 / -3B, RCTHW2-6 / -6B

高效、耐用、多功能

◆ 产品特点

- 加热均匀，隔热不锈钢设计实现了易于维护和经久耐用的性能。
- 加热模式可时间设定。
- 设定时间后，可从加热模式自动切换至保温模式。
- RCTHW2系列配有两个高功率的加热元件，可高效均匀加热。
- 自动补水和煮面架是6kw机型的标准配置。
- 保温温度设置范围：40-95°C。

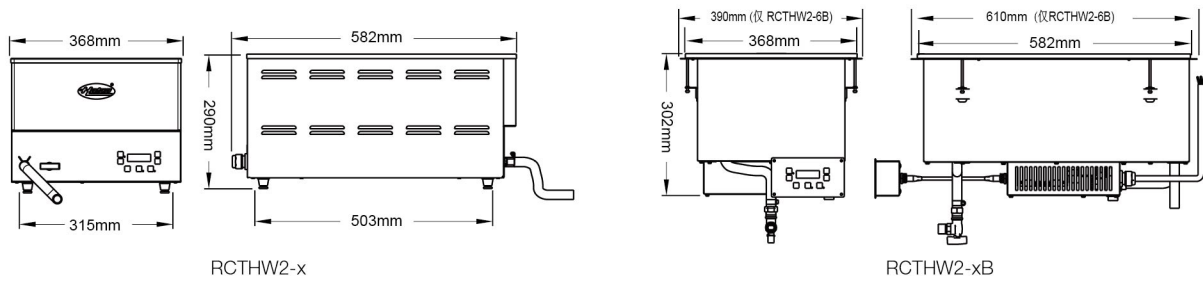


3kw 远程控制盒



6kw带自动补水远程控制盒

HEATMAX 多功能保温汤池及煮面炉 型号: RCTHW2 系列



规格 HEATMAX多功能保温汤池及煮面炉

型号	电压 (V)	功率(W)	电流(A)	产品尺寸 宽X深X高mm	重量 (kg)
RCTHW2-3	220~240	2520~3000	11.5~12.5	368*582*290	12
RCTHW2-3B				368*582*302	13
RCTHW2-6	220~240	5040~6000	23~25	368*582*290	14
RCTHW2-6B				390*610*302	15

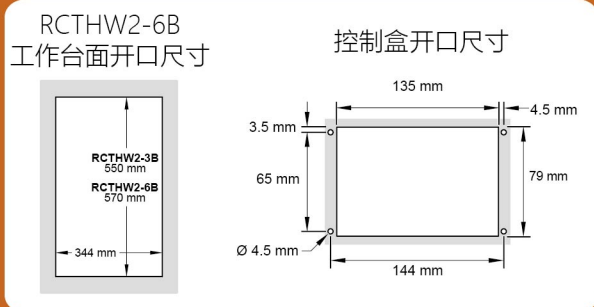
*装运重量包括包装。
RCTHW2-6/6B型号适用于230/400V, 三相。

台上式型号:

3kw标配1830mm电线和插头。
6kw标配1830mm电线, 自动补水, 溢流排水口以及煮面架。

嵌入式型号:

3kw标配1830mm电线和插头, 控制盒以及2000mm设备到控制盒电线。
6kw标配1830mm电线, 自动补水, 溢流排水口, 控制盒, 煮面架以及2000mm设备到控制盒电线。



地址: 苏州工业园区展业路9号唯亭工业坊1幢
电话: 0512-67325199
邮箱: info@hatcocorp.com
网址: www.hatcocorp.cn
www.hatcocorp.com