

红外线焗烤炉



TMS2-1H 是赫高新一代红外线快速焗烤炉。它具有多种功能，可以焗、烤、保温和回温食品。使用重力感应技术和“瞬间加热”元件，当食物放在烤盘上以后，**TMS2-1H** 焗烤炉可以自动感应食物并且极速升温，非常方便快捷。



TMS2-1H 含烤架和滴水盘

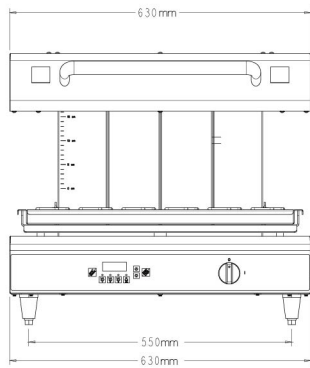
特点

- 设备顶部带有高功率加热元件，可以在10秒内极速升温
- 当烤架上有放置待烤食物盘时，设备可以启动升温功能；当待加工食物取出后，自动停止工作
- 只有在设备工作时加热元件才会运作，有效减少厨房多余热量的散发
- 不锈钢结构易于清洁和保养
- 可安装在台面上或墙壁上
- 带有保温模式，可以降低25%-50%的功率
- 设备上部可以上下移动170mm，可以根据不同食物准确地对食品加热
- 使用电子控制，触控面板

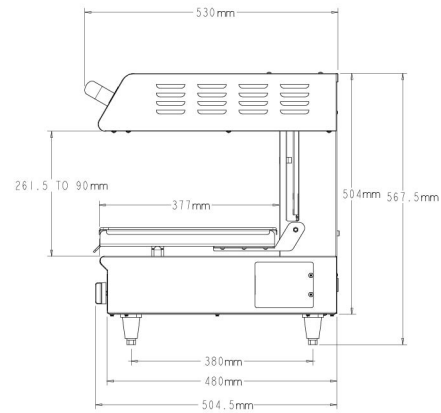


THERMMAX SALAMANDER

型号 TMS2-1H



正视图



侧视图

SPECIFICATIONS

型号	产品尺寸 (W x D x H)	烹饪区域 (W x D x H)	电压	相	功率	电流	重量
TMS2-1H	630 x 505 x 568 mm (24 ⁵¹ / ₆₄ x 19 ⁷ / ₈ x 22 ²³ / ₆₄ ")	540 x 373 x 90 to 262 mm (21 ¹⁷ / ₆₄ x 14 ¹¹ / ₁₆ x 3 ³⁵ / ₆₄ to 10 ⁵ / ₁₆ ")	230V	1	4133	17.2	80 kg (176 lbs)
			400V	3	4133	6.0	

标准配件带有烤架、滴水盘、以及壁装支架。
*重量包括包装。



赫高餐饮设备（苏州）有限公司
地址：江苏省苏州市工业园区唯亭工业坊区 B 区一号楼
电话：0512 - 67325199
邮箱：infocn@hatcocorp.com
网址：www.hatcocorp.cn (中国官网)
www.hatcocorp.com(美国官网)

