



## 装饰形保温灯

型号: DL-400, -500, -600, -700, -725, -750, -760, -775, -800, -1100, -1400, -1500, -1600, -1700, -1800, -2100, -2200, -2300, -2400

赫高装饰形保温灯可短暂地提供热辐射在厨房工作区保温, 等待工作人员取餐车站或客户服务点, 同时增强装饰。适用于几乎任何场景, 无限制个性化选择。

## 标准特点

- 250W功率红外线灯泡。(灯泡需另购买, 除快捷发货型号)
- 19种灯罩形可选。(快捷发货型号仅有5种)
- 5种悬挂方式可选。(快捷发货型号仅可选C,R,S悬挂方式)
- 4个开关位置可选。(DL-2100, -2200, -2300, -2400不可选L位置开关。快捷发货型号仅可选L位置开关。)
- 仅适用于短时间食品保温应用。

## 注意:

装饰形保温灯属于定制品, 不可退换货。

### 六大步骤简单地完成组合装饰形保温灯

(不适用于现场改装 - 除快捷发货型号外, 灯泡需另购买)

- 第一步 功率 - 默认250W
- 第二步 悬挂方式
- 第三步 开关位置
- 第四步 灯罩形
- 第五步 灯罩及顶盘颜色
- 第六步 总高度



可登录官网 [www.hatcocorp.com](http://www.hatcocorp.com) 点击“Build a Lamp”配置您的装饰形保温灯。

<https://www.hatcocorp.com/en/company/antimicrobial-paint>

<https://www.hatcocorp.com/cms/IOMANUALS/000000002380361-00000-20080825.PDF>



(上图-左到右)

DL-800-CR, -750-CL, -400-ASU, -725-SU, -775-RL, -600-SL, -500-SU, -760-ASL, -700-SU, -1100-CR, -1500-CR 和 -1400-CU

(左图-左到右)

DL-2300-ASN, -2200-SU, -2100-SR, -1800-RL, -2400-SU, -1600-RCL 和 -1700-ASU

## 选配 (务必下单时注明)

### 设计师颜色 (除DL-1500) <sup>■</sup>

- 暖红
- 黑
- 灰花岗岩
- 白花岗岩
- 海军蓝
- 猎人绿
- 仿古铜

### 光泽颜色 (除DL-1500) <sup>■</sup>

- 光泽白
- 土豪金
- 光泽灰
- 光泽黑

### 光泽颜色\*仅灯罩 (除DL-1500)

- 闪红
- 闪蓝
- 透明

### 电镀颜色\* (除DL-1500) <sup>■</sup>

- 亮黄铜
- 亮镍
- 亮铜
- 古镍
- 古铜
- 古青铜

### 电线颜色<sup>^</sup>(仅C=电线, R=可伸缩, RC=可伸缩电线悬挂方式)

- 黑 (默认)
- 白

\*特殊表面处理, 需加长交货期。

<sup>^</sup>快捷发货型号不可选, 仅默认黑色电线。

### 加长电线 - 任何ASU, SU, ASL, SL, ASR或SR 悬挂务必注明电线长度

- 1'-5' (305-1524 mm)
- 6'-10' (1829-3048 mm)
- 11'-15' (3353-4572 mm)
- 16'-20' (4877-6096 mm)

## 配件

16安培灯罩拨动开关

涂层灯泡:  240V, 250W





## 装饰形保温灯

型号：DL- 400, -500, -600, -700, -725, -750, -760, -775, -800, -1100, -1400, -1500, -1600, -1700, -1800, -2100, -2200, -2300, -2400

### 配置步骤

请根据以下六大步骤或登录官网[www.hatcocorp.com](http://www.hatcocorp.com)点击“Build A Lamp”。  
这将帮助您根据特定需求选择正确的配置。

#### 第一步 - 功率

型号 ◀	最大功率灯泡* (另购)	电压 单相	大致运输重量 ■
DL* - (默认)	250	240	6-10 lbs. (3-5 kg)

◀ 不可现场改装 \* 快捷发货型号包含灯泡 ■ 取决于组件

#### 第二步 - 悬挂方式

悬挂方式	注明：	灯罩高度	
		8.5" H (216 mm)	10.5" H (267 mm)
<b>电线</b> <b>C悬挂</b> ⊗* 电线悬挂 	总高度	17" (432 mm) 至任意高度	19" (483 mm) 至任意高度
		<b>硬杆</b> <b>S悬挂</b> ⊗* 硬杆悬挂 	总高度
<b>可伸缩电线</b> <b>R悬挂</b> ⊗* 可伸缩卷电线 	根据 不同灯罩 形高度 可调的 总高度 范围		
		<b>可调节</b> <b>AS悬挂</b> ⊙ 仅在安装 时一次 性调 节，调 节范围 有限。 	可调节 总高度 范围 (仅 在安 装 时)
<b>RC悬挂</b> ⊗ 可伸缩 直电线 	可调节 总高度 范围 (仅 在安 装 时)		
		<b>ASL</b>	

⊙ 这类悬挂方式的底部开关不提供在 DL-2100, -2200, -2300, -2400.

⊗ 这类悬挂方式不提供在 DL-2100, -2200, -2300 -2400.

\* 快捷发货型号仅有CL, RL, SL悬挂带底部开关。

#### 第三步 - 开关位置

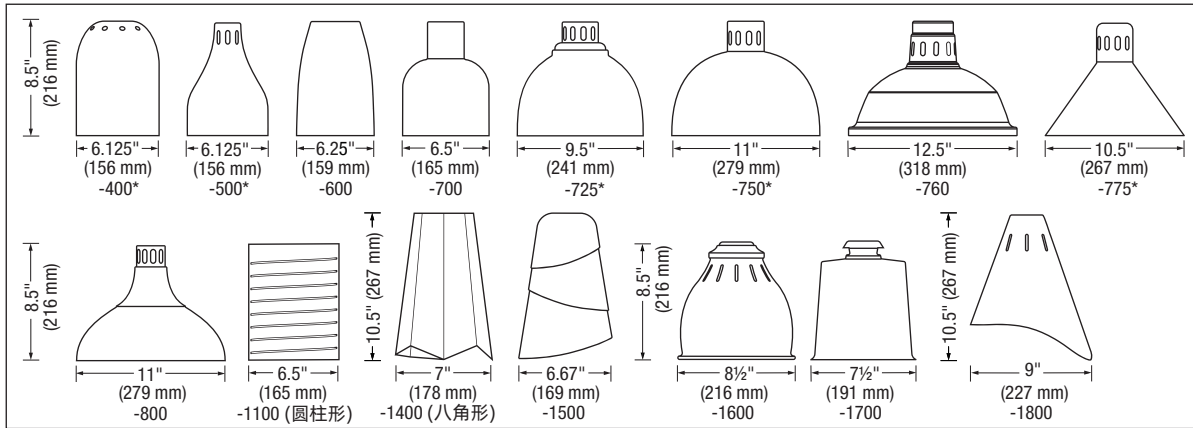
<b>(N)-无</b> 安装自配	<b>(L)-底部开关</b> 注意： 快捷发货型 号仅有L底部 开关。	不提供在： • 2X00系列灯罩 	<b>(R)-远程开关</b> • 可容纳16安培 • 单个远程开 关最多可接7 盏250W灯 	<b>(U)-顶部开关</b> 不提供在： • R和RC悬挂方式 
----------------------	--------------------------------------------------	-------------------------	-----------------------------------------------------------------	--------------------------------------------



## 装饰形保温灯

型号: DL- 400, -500, -600, -700, -725, -750, -760, -775, -800, -1100, -1400, -1500, -1600, -1700, -1800, -2100, -2200, -2300, -2400

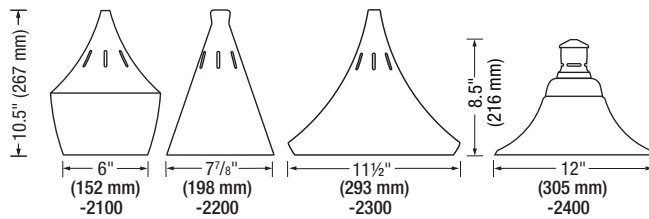
### 第四步 - 灯罩形 (已显示高度及直径)



#### 注意:

DL-2100, -2200, 2300 和 2400 不提供:

- 底部开关
- R悬挂方式
- RC悬挂方式
- C悬挂方式



#### \*注意:

快捷发货型号仅有-400, -500, -725, -750, -775

### 第五步 - 灯罩及顶盘颜色 - 请联系我们获取色板。

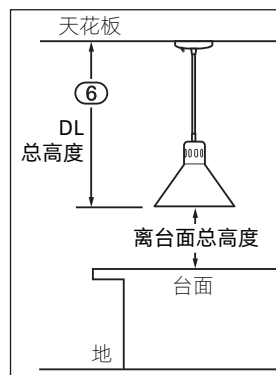
灯罩及顶盘颜色	
设计师颜色	暖红, 黑, 灰花岗岩, 白花岗岩, 海军蓝, 猎人绿, 仿古铜
光泽色	光泽白, 土豪金, 光泽灰, 光泽黑 仅灯罩*: 闪红, 闪蓝, 透明
电镀色*	亮黄铜, 亮镍, 亮铜, 古镍, 古铜, 古青铜

DL-1500灯罩及顶盘颜色		
设计师黑 仿古铜 设计师黑	光泽黑* 亮镍 光泽黑	
光泽黑* 古镍 光泽黑	光泽黑* 亮铜 光泽黑	光泽黑* 闪红 光泽黑

\* 因特殊工艺, 交货期延长, 请咨询我们。

### 第六步 - DL总高度

- C, S, AS, 悬挂: 从天花板至灯罩底部 (显示图里#6)。
- 离台面总高度: 易燃台面不少于406mm (16"), 非可燃台面不少于127mm (5")。



DL-2400  
灯罩上部位  
可选黑色

